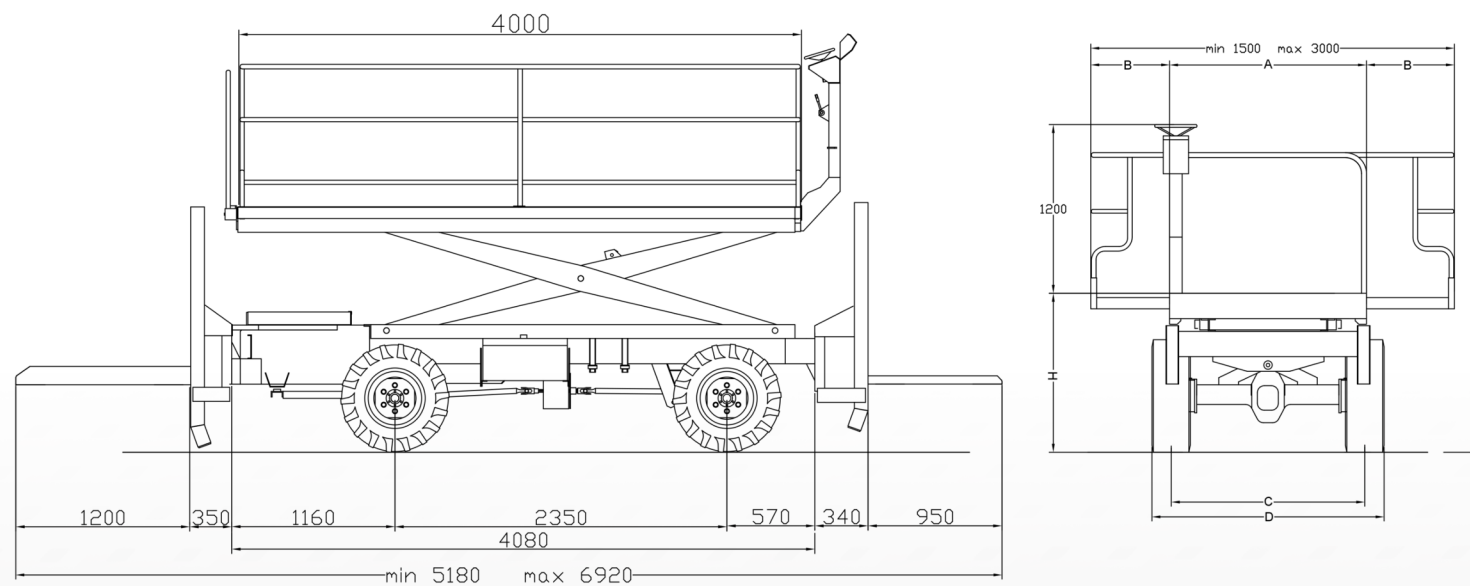


# BILLO Model BIG 4M



BIG 4M	MODEL				
	150	160	170	180	190
A	1400				
B		OD	50	DO	1150
C		OD	1375	DO	1550
D		OD	1650	DO	1900
H		OD	1150	DO	2900

## Dostępne wyposażenie:

### Silniki DIESLA

LOMBARDINI LDW 1404/B1, 4-cylindrowy, 30,6 KM  
LOMBARDINI LDW 1003, 3-cylindrowy, 24,5 KM

### Napęd

Przeniesienie napędu hydrostatyczne  
na 2 lub 4 koła

### Skrzynia biegów

2-biegowa + bieg neutralny

### Prędkość

min 0 km/h  
max 15 km/h

### Hamulce

Hamulce hydrauliczne  
Hamulec blokujący położenie

### Platforma i podesty

Podest platformy i podesty robocze rozsuwane i  
podnoszone hydraulicznie ( wymiary widoczne w  
tabeli i na rys. powyżej ).

### Podnośniki skrzyniopalet

Montowany komplet podnośników pionowych  
Winda na przód i na tył  
Opcjonalnie podwójny widelec na tył  
Opcjonalnie podnośnik pantograficzny na przód

### Koła

10x75-15.3 - standard  
31x15-15.3 - szerokie

### Automatyczne sterowanie

Mechaniczny (dotykowy) system automatycz-  
nego prowadzenia w rzędzie  
Ultradźwiękowy system automatycznego prowa-  
dzenia w rzędzie

# DITTA-SERIA®

www.dittaseria.pl

KONSTRUKCJE STALOWE

ZBIORNIKI

WAGI SAMOCHODOWE

RAMPY I WYWROTNICE

MASZYNY SADOWNICZE

## Platforma samojezdna BILLO



# DITTA-SERIA®

www.dittaseria.pl

DITTA-SERIA®

Żdźary 75a  
26-420 Nowe Miasto nad Pilicą

tel. +48 674 41 71  
tel. +48 674 41 72

dittaseria@dittaseria.pl  
www.dittaseria.pl